



Electrolux
PROFESSIONAL

**Cocina de alta productividad
Marmita basculante eléctrica,
400lt, a pared con Agitador**

ARTÍCULO # _____

MODELO # _____

NOMBRE # _____

SIS # _____

AIA # _____



586884 (PBOT40RWEO)

Marmita eléctrica
basculante 400 L preparada
para agitador, panel
GuideYou, montaje en pared

Descripción

Artículo No. _____

Fabricación en acero inoxidable AISI 304. Recipiente embutido de acero inoxidable AISI 316. Tapa aislada y contrapesada. Basculación motorizada con control de velocidad variable. Puede inclinarse más de 90° para vaciar todo el contenido. Velocidad de rotación de agitación de 21 rpm. Eje de accionamiento del agitador incluido, las palas del agitador se deben pedir por separado. Calentamiento uniforme de los alimentos a través de la base y las paredes laterales de la cuba mediante un sistema de calentamiento indirecto que lleva integrado un generador de vapor saturado a una temperatura máxima de 125 °C dentro de una cámara con sistema de desaireación automática. La válvula de seguridad impide el aumento excesivo de la presión del vapor en la cámara. El termostato de seguridad protege frente a niveles de agua bajos en la doble cámara. Panel de control TÁCTIL. Función SOFT. El Panel GuideYou guía fácilmente al usuario por las recetas multifase. Pueden memorizarse recetas en proceso de cocción monofase o multifase, con distintos ajustes de temperatura. Sensores de temperatura integrados para un control preciso

del proceso de cocción. Resistencia al agua IPX6.
Configuración: montada en la pared.

Aprobación: _____



Experience the Excellence
www.electroluxprofessional.com
marketing.es@electroluxprofessional.com

Características técnicas

- Sensor de temperatura incorporado para obtener un control preciso del proceso de cocción.
- Resistencia al agua IPX6.
- La marmita es ideal para cocinar al vapor, a fuego lento, guisar, hervir o rehogar todo tipo de alimentos.
- La basculación motorizada de la cuba está provista de "SOFT STOP". Las velocidades de basculación y vaciado pueden ajustarse de manera precisa. Se puede bascular a más de 90° para facilitar las operaciones de vaciado y limpieza.
- Al borde de vertido de gran tamaño se le puede equipar con un colador (como opcional).
- Cuba ergonómica de gran diámetro y poca profundidad que permite mezclar el contenido con suavidad y fácil manejo de los alimentos.
- El borde superior aislado evita el riesgo de daños al usuario.
- Conexión USB para actualizar de forma fácil el software, cargar recetas y descargar datos HACCP.
- Presión máxima de la cámara interior a 1,7 bar; presión mínima de trabajo a 1 bar. Permite controlar la temperatura entre 50 y 110 °C.

Construcción

- Los paneles exteriores y la estructura interna fabricada en acero inoxidable 1.4301 (AISI 304).
- Puede ser preestablecida para la optimización de energía o para sistemas de supervisión externo (opcional).
- Cuba de cocción en acero inoxidable 1.4435 (AISI 316L) provista de un borde de vaciado direccional. Doble cubierta en acero inoxidable 1.4404 (AISI 316L) diseñado para operar a presiones de 1,5 bares.
- Grifo de agua disponible como accesorio adicional para facilitar el llenado y las operaciones de limpieza de la cuba.
- Mínima presencia de juntas para facilitar las operaciones de limpieza de los laterales y cumplir con los más estrictos estándares de limpieza.
- Ergonómica y fácil de usar debido a la alta posición del eje de basculación, el borde de vaciado de la cuba hace que el rellenado de los recipientes sea muy fácil.
- 98% reciclable, material de embalaje libre de sustancias tóxicas.
- Tapa con aislamiento doble en acero inoxidable 1.4301 (AISI 304) montada sobre la barra transversal de la unidad, contrabalanceada con una bisagra especial que se mantiene abierta en todas las posiciones.
- Posibilidad de guardar recetas en procesos únicos o multifásicos, con diferentes ajustes de temperatura.
- El termostato de seguridad protege en caso de existir niveles bajos de agua en la doble cubierta.

- Válvula de seguridad evita la sobrepresión del vapor en la doble cubierta.
- Panel de mandos táctil "TOUCH", ligeramente inclinado e integrado, contiene funciones de visualización de fácil lectura que guían al operador a través de todo el proceso de cocción: presentación simultánea de las temperaturas fijadas y las actuales, así
- Mezclador con velocidad de 21 RPMs.
- Panel GuideYou - activado por el usuario a través de los ajustes - para seguir fácilmente las recetas multifase, garantizando una cocción correcta y controlada y una mejor optimización del aparato. El sistema proporcionará recordatorios de mantenimiento,
- El panel de control TOUCH de leds, muy visible y luminoso, presenta iconos fáciles de usar y opciones de comando intuitivas y autoexplicativas. La pantalla visualiza: Temperatura real y programada Tiempo de cocción programado y restante Fase de precalen

Interfaz de Usuario y Gestión de Datos

- Listo para conectar a dispositivos en tiempo real para un monitoreo remoto y de datos (requiere un accesorio opcional, comuníquese con la compañía para mayor información)

accesorios incluidos

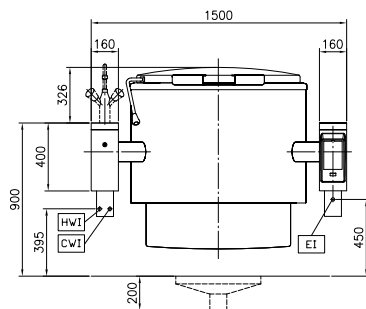
- 1 de Botón de parada de emergencia PNC 912784

accesorios opcionales

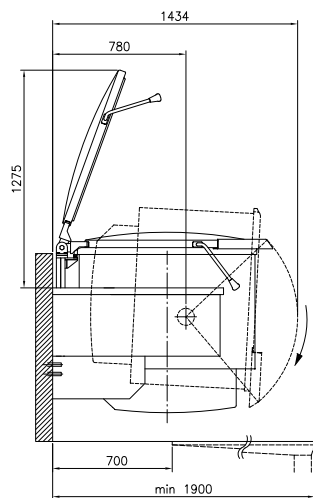
- Colador para marmitas basculantes 300, 400 y 500lt PNC 910006
- Vara de medición para marmitas basculantes 400lt PNC 910048
- Agitador para marmitas 400 y 500lt PNC 910067
- Agitador y rascador para marmitas 400 y 500lt PNC 910097
- Vara colador para marmitas cilíndricas fijas PNC 910162
- COLADOR DE GRIFO PARA ALIMENTOS - PBOT PNC 911966
- Alzatina (largo 1500mm) para unidades basculantes - opción no instalable posteriormente PNC 912187
- Toma de corriente, CEE16, incorporada, 16A / 400V, IP67, rojo-blanco - instalado en fábrica PNC 912468
- Toma de corriente, CEE32, incorporada, 32A / 400V, IP67, rojo-blanco - instalado de fábrica PNC 912469
- Enchufe eléctrico Schuko, tipo 23, 16A/230V PNC 912470
- Toma de corriente, TYP23, incorporado, 16A / 230V, IP55, negro - instalado de fábrica PNC 912471
- Toma de corriente, TYP25, incorporado, 16A / 400V, IP55, negro - instalado de fábrica PNC 912472

- Enchufe eléctrico, SCHUKO, PNC 912473
 incorporado, 16A / 230V, IP55,
 negro - instalado de fábrica
- Toma de corriente, CEE16, PNC 912474
 incorporado, 16A / 230V, IP67,
 azul-blanco - instalado de
 fábrica
- Toma de corriente, TYP23, PNC 912475
 incorporado, 16A / 230V, IP54,
 azul - instalado de fábrica
- TOMA DE CORRIENTE SCHUKO PNC 912476
 INCLUIDA, 16A/230V/IP54
- Toma de corriente, TYP25, PNC 912477
 integrada, 16A/400V, IP54, rojo-
 blanco - instalada en fábrica
- Manómetro para marmitas PNC 912490
 basculantes
- Rellenador de agua automático PNC 912735
 (caliente y fría) para unidades
 basculantes - opción no
 instalable posteriormente
- Kit optimizador de energía y PNC 912737
 potencia
- Interruptor principal 80A, 16mm² - PNC 912741
 opción no instalable
 posteriormente
- Grifo de descarga de alimentos 2 PNC 912779
 " para marmitas basculantes
 (PBOT)
- GRIFO MEZCLADOR KLARCO, PNC 913554
 TOPE DE GOTEIO(PERILLAS)
 PBOT/PFET-H=815MM,
 PROFUNDIDAD DE GIRO
 600MM
- GRIFO MEZCLADOR KLARCO, PNC 913555
 TOPE DE GOTEIO(PERILLAS)
 PBOT/PFET-H=815MM,
 PROFUNDIDAD DE GIRO
 450MM
- GRIFO MEZCLADOR KLARCO, PNC 913556
 TOPE DE GOTEIO(PERILLAS)
 PBOT/PFET-H=685MM,
 PROFUNDIDAD DE GIRO
 600MM
- GRIFO MEZCLADOR KLARCO, PNC 913557
 TOPE DE GOTEIO(PERILLAS)
 PBOT/PFET-H=685MM,
 PROFUNDIDAD DE GIRO
 450MM
- Grifo mezclador con dos mandos PNC 913567
 para ProThermetic
- Grifo mezclador (1-mando) para PNC 913568
 ProThermetic
- KIT DE CONECTIVIDAD PARA PNC 913577
 LAS SARTENES Y MARMITAS
 PROTHERMETIC (ECAP)

Alzado

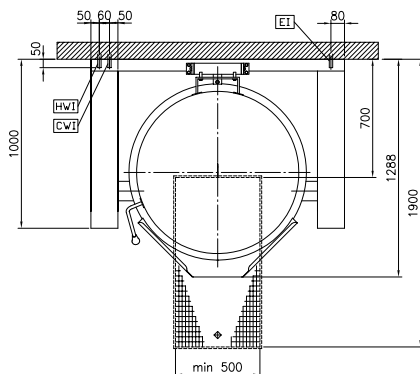


Lateral



CWI = Entrada de agua fría 1 (limpieza)
 EI = Conexión eléctrica (energía)
 HWI = Entrada de agua caliente

Planta



Eléctrico

Suministro de voltaje 400 V/3N ph/50/60 Hz
 Total watos 48.2 kW

Instalación

Tipo de instalación monobloque sobre base obra, monobloque sobre base, a pared

Info

Temperatura de funcionamiento MÍN: 50 °C
 Temperatura de funcionamiento MÁX: 110 °C
 Cuba (redonda) diámetro: 900 mm
 Cuba (redonda) fondo: 720 mm
 Dimensiones externas, ancho 1500 mm
 Dimensiones externas, fondo 1000 mm
 Dimensiones externas, alto 400 mm
 Peso neto 450 kg
 Configuración Round;Tilting;Pre-arranged for stirrer
 Capacidad útil neta de la cuba 400 lt
 Mecanismo basculante Automático
 Tapa con doble revestimiento: ✓
 Tipo de calentamiento Indirecto

Consumo energético

Standard:
 Elemento calentado: 0 lt
 Temperatura calentamiento: From 0°C to 0°C
 Tiempo calentamiento: 0 min

Sostenibilidad

Energía consumida en la fase de calentamiento: 0
 Eficiencia energética: 0 %